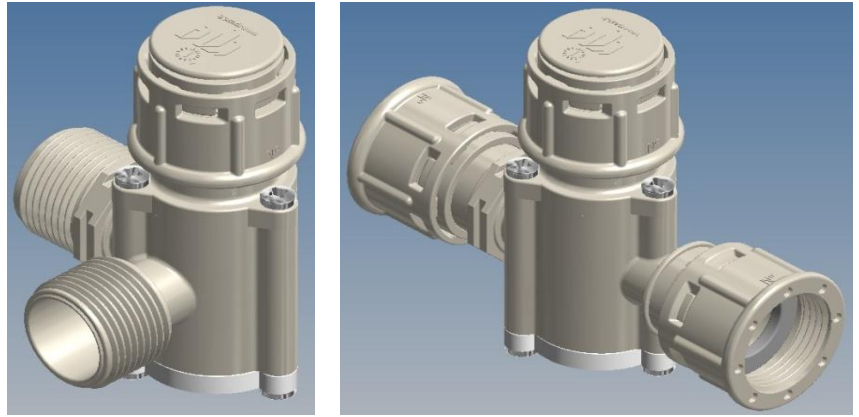




Rpe s.r.l.
Via S. Ambrogio, 3
22070 Carbonate (CO)
Italy
Tel. +39 0331 83.25.15
Fax +39 0331 83.25.01
www.rpesrl.it

Serie R Filtro / R Series Filter

Filtro autobloccante/Self-locking Filter



CARATTERISTICHE DI LAVORO

Pressione di esercizio	0,5 ÷ 10 bar
Temperatura ambiente	Tu 60° C
Temperatura fluido	Tm 25° C
Direzione del fluido	Unidirezionale
Diametro nominale	DN 11 mm

WORKING SPECIFICATIONS

Working pressure	0,5 ÷ 10 bar
Room temperature	Tu 60° C
Fluid temperature	Tm 25° C
Flow direction	Unidirectional
Orifice	ND 11 mm

CARATTERISTICHE FISICHE

Corpo	PA 66 - 30% FV
Coperchio	PA 66 - 30% FV
Guarnizioni e O-Ring	NBR; LSR
Rete filtrante	AISI 304
Assemblaggio	Ghiera, ispezionabile

PHYSICAL SPECIFICATIONS

Body	PA 66 - 30% GF
Cap	PA 66 - 30% GF
Gasket and O-Ring	NBR; LSR
Filter mesh	AISI 304
Assembly	Ring nut, serviceable

GRADI DI FILTRAZIONE

131 micron (114 mesh)
168 micron (86 mesh)
237 micron (64 mesh)
307 micron (49 mesh)

FILTRATION

131 micron (114 mesh)
168 micron (86 mesh)
237 micron (64 mesh)
307 micron (49 mesh)

CONNESSIONI IDRAULICHE

Connessione in ingresso	Vedi pagine successive
Connessione in uscita	Vedi pagine successive

HYDRAULIC CONNECTIONS

Inlet connection	See next pages
Outlet connection	See next pages

INSTALLAZIONE

Il filtro può essere montato in qualsiasi posizione senza comprometterne il funzionamento. Equipaggiabile con staffe RPE.

INSTALLATION

The filter can be installed in any position without compromising the functionality. It can be equipped with RPE brackets.

APPLICAZIONI

Ovunque sia necessaria la filtrazione da impurità dell'acqua.

APPLICATIONS

Wherever clean water is needed.

CERTIFICAZIONI / CERTIFICATIONS



KTW
W270



1

2

3

4

5

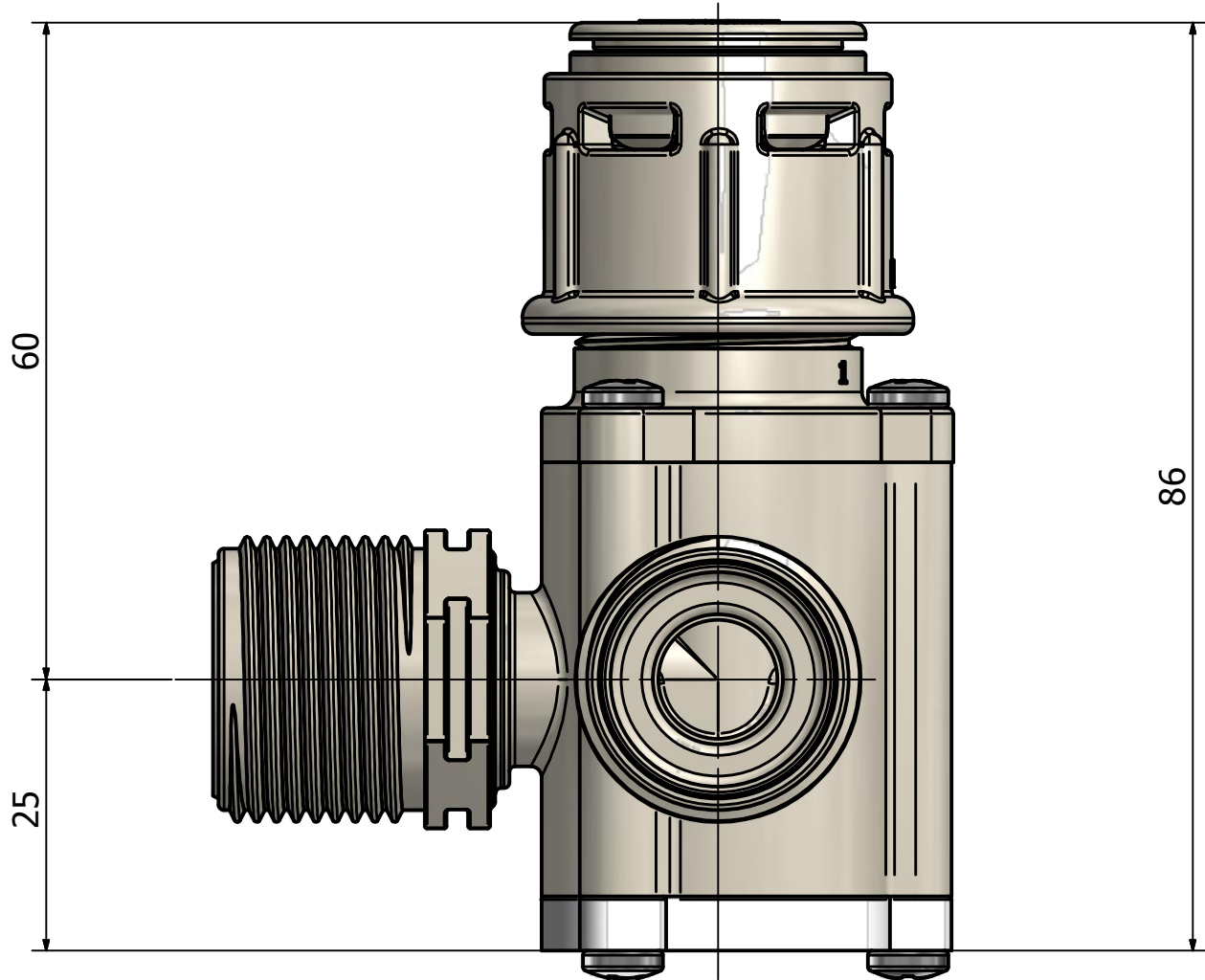
6

7

8

A

A

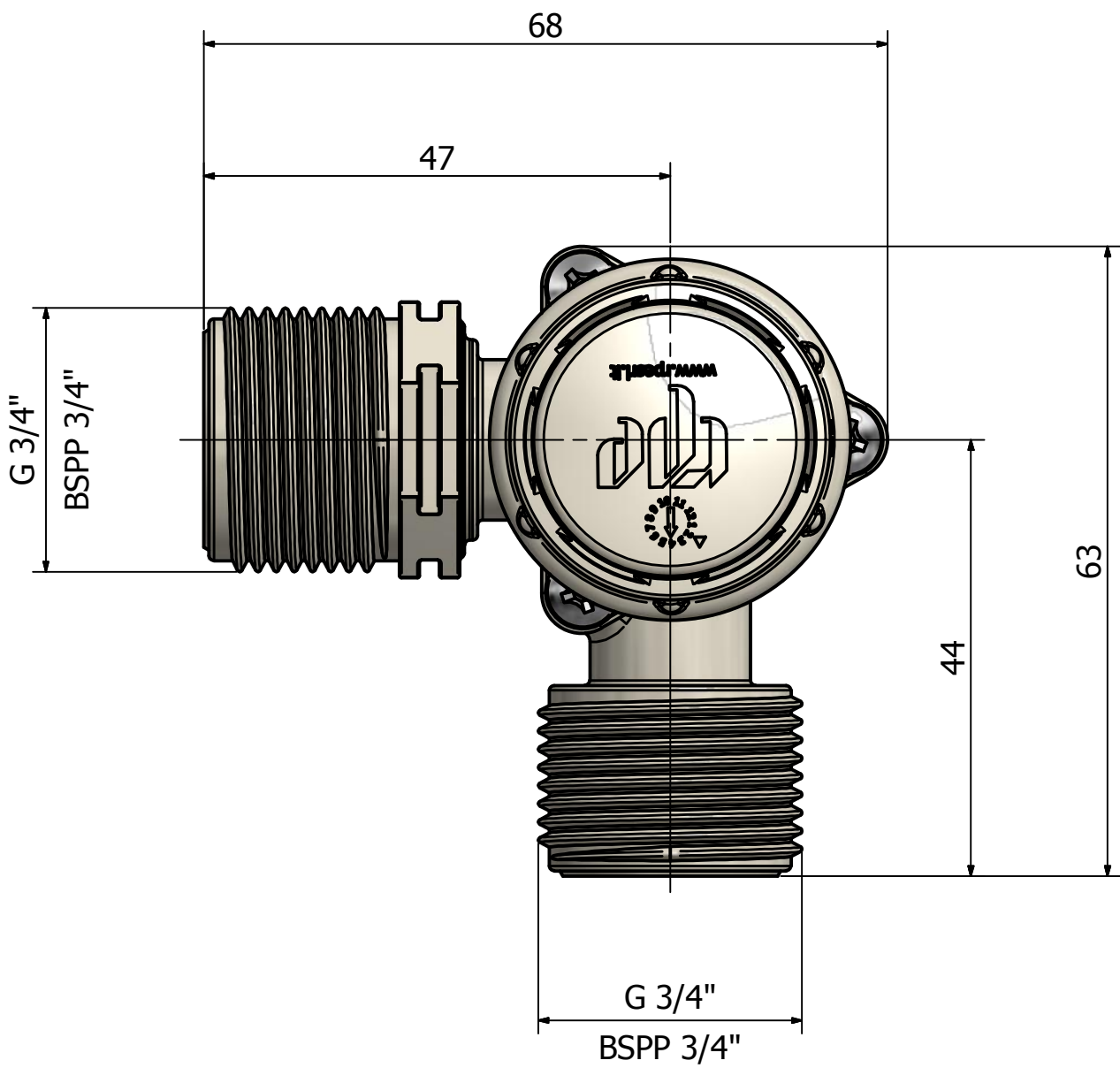


B

B


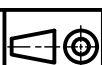
C

C



D

D

 ELETTROVALVOLE IDRAULICHE SOLENOID VALVES Tel.: +39 0331 832515 Fax.: +39 0331 832501 www.rpesrl.it - info@rpesrl.it	RVExxx0A0		Data: 22/10/2015
	Serie: RVE		Revisione: 0

R.P.E. s.r.l. si riserva la proprietà di questo disegno con divieto di riproduzione o impiego non autorizzato senza la sua autorizzazione.

1

2

3

4

5

6

7

8

1

2

3

4

5

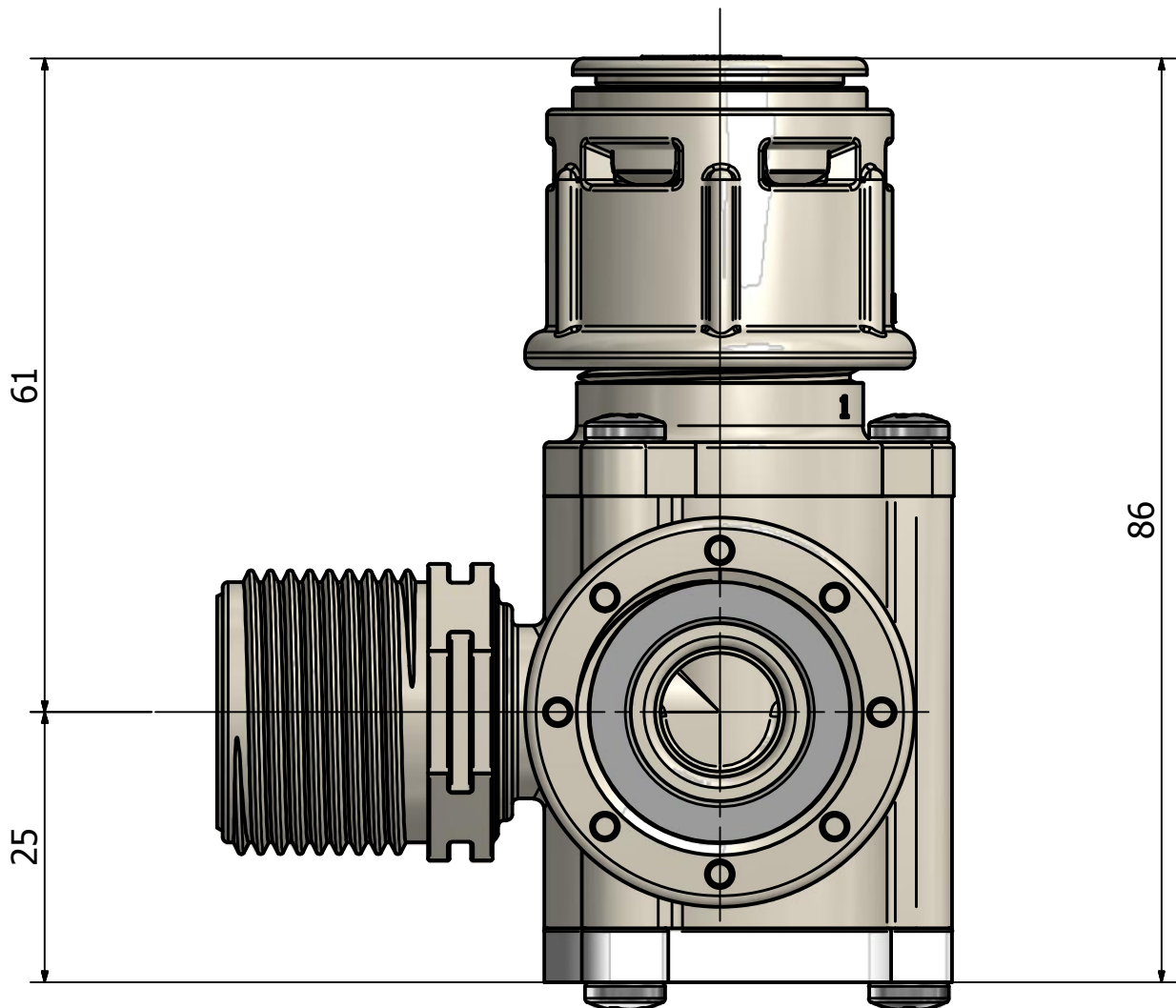
6

7

8

A

A

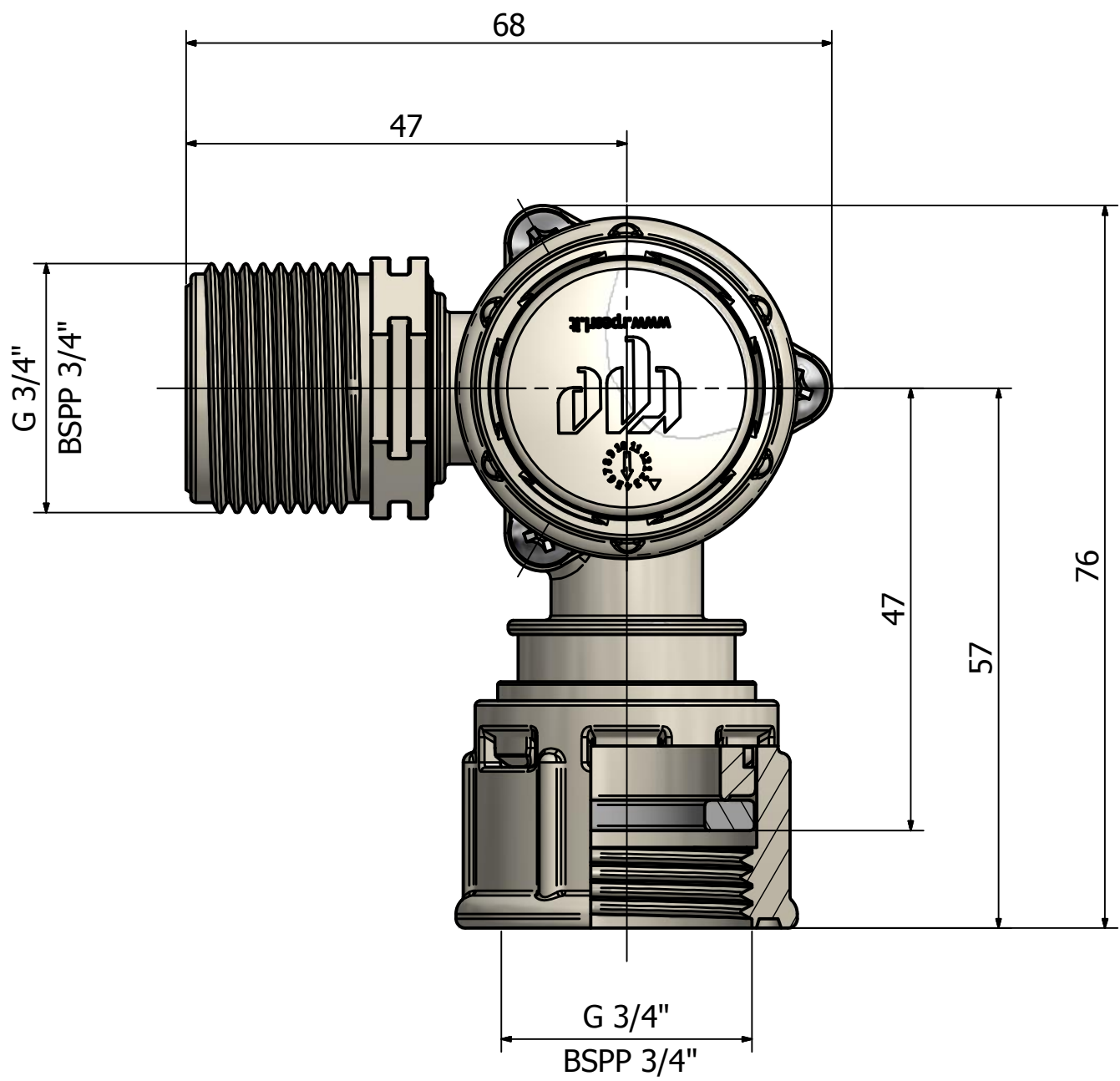


B

B

C

C



D

D

 <p>ELETTROVALVOLE IDRAULICHE SOLENOID VALVES Tel.: +39 0331 832515 Fax.: +39 0331 832501 www.rpesrl.it - info@rpesrl.it</p>	<p>RVExxx0A1</p>	
	<p>Serie: RVE</p>	

1

2

3

4

5

6

7

8

1

2

3

4

5

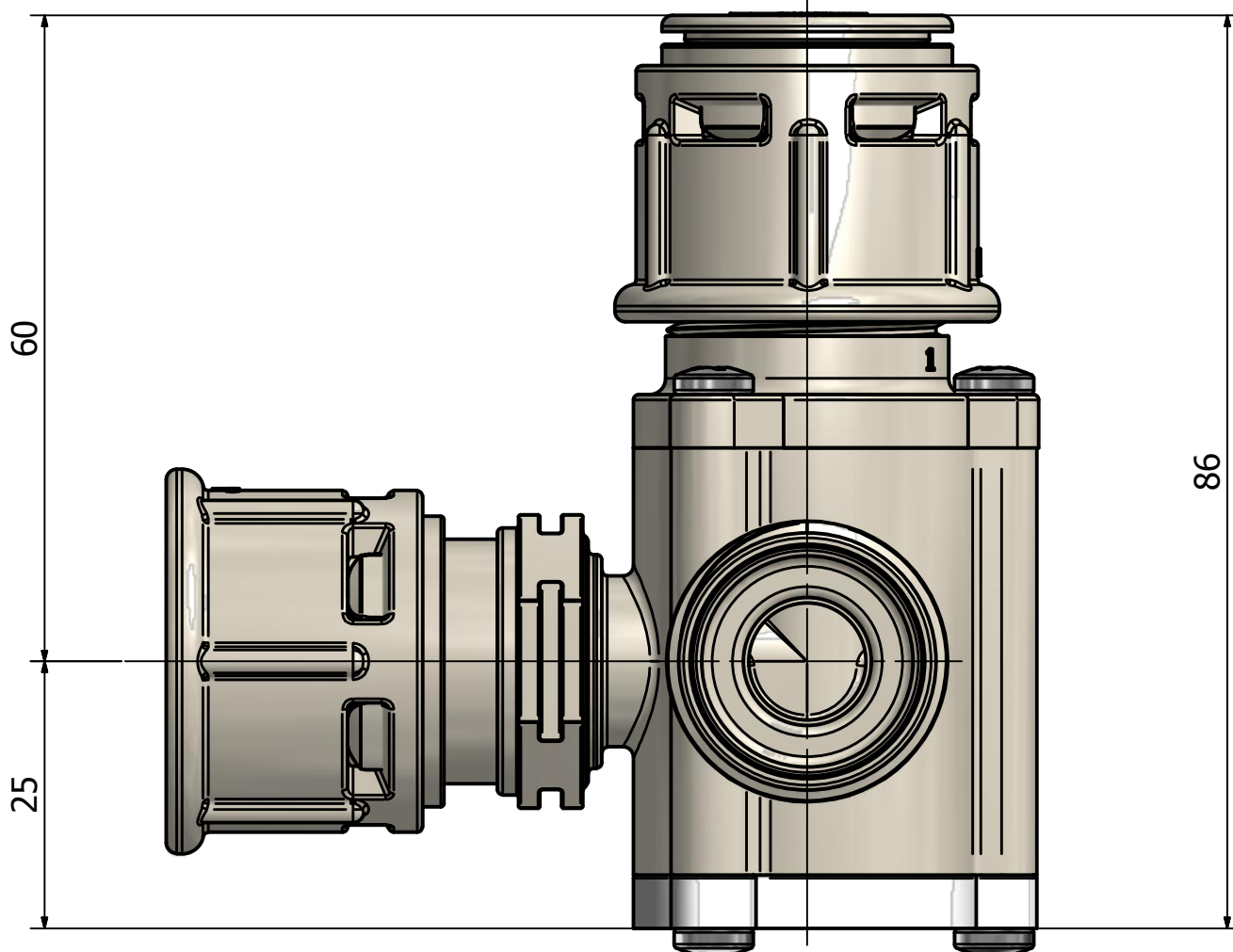
6

7

8

A

A

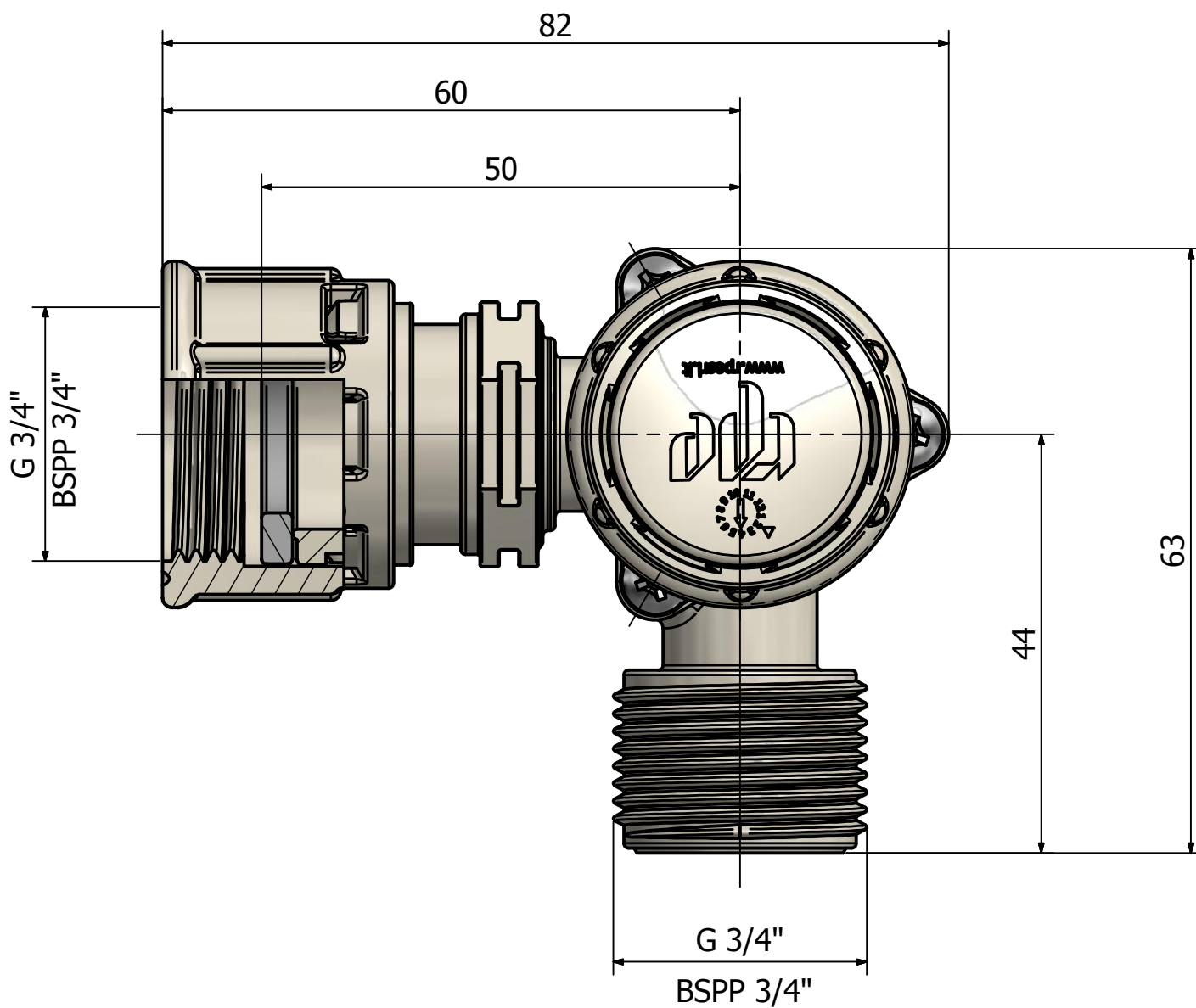


B

B

C

C



D

D

 <p>ELETTROVALVOLE IDRAULICHE SOLENOID VALVES Tel.: +39 0331 832515 Fax.: +39 0331 832501 www.rpesrl.it - info@rpesrl.it</p>	<p>RVExxx0A2</p>		<p>Data: 22/10/2015</p>
	<p>Serie: RVE</p>		<p>Revisione: 0</p>

1

2

3

4

5

6

7

8

1

2

3

4

5

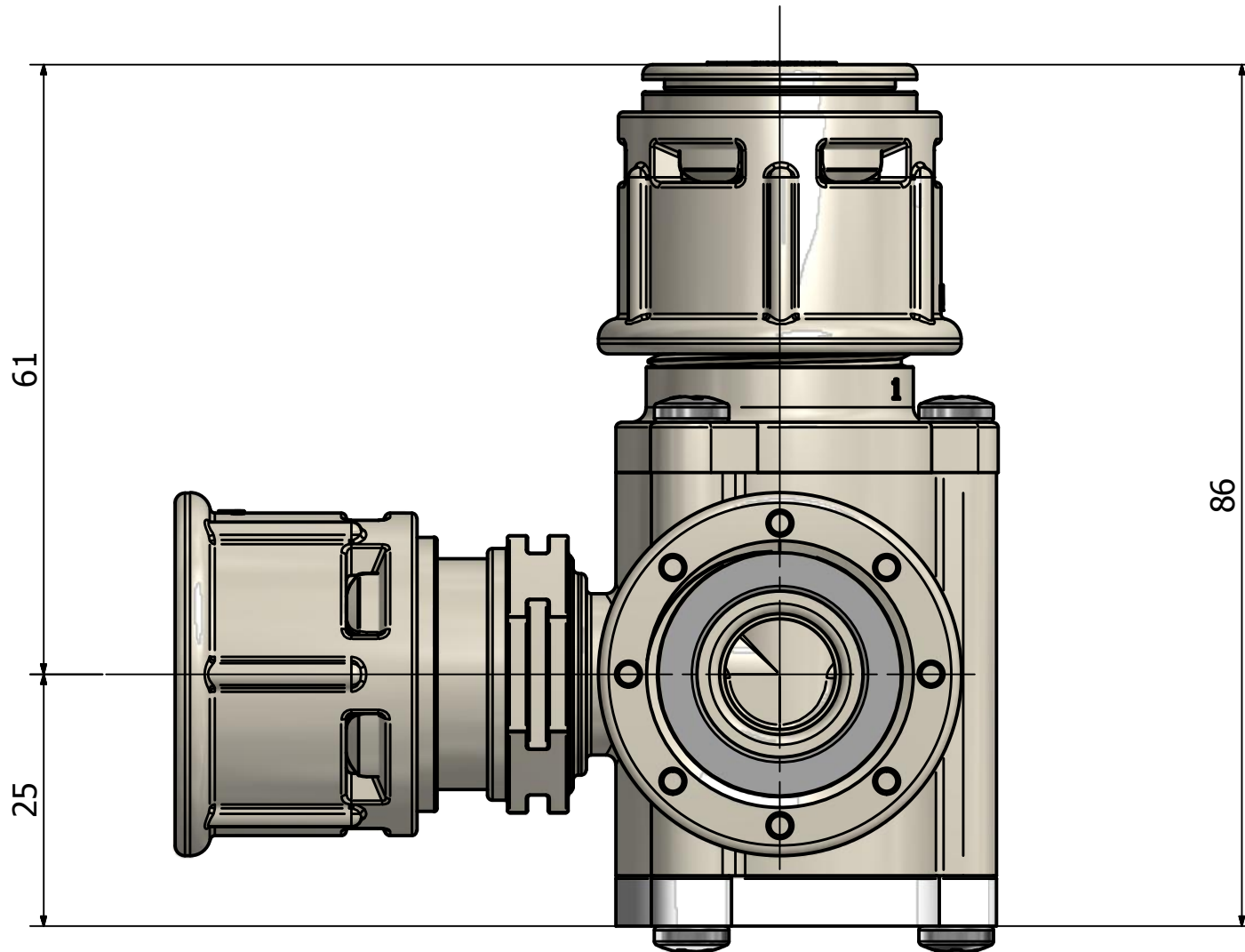
6

7

8

A

A

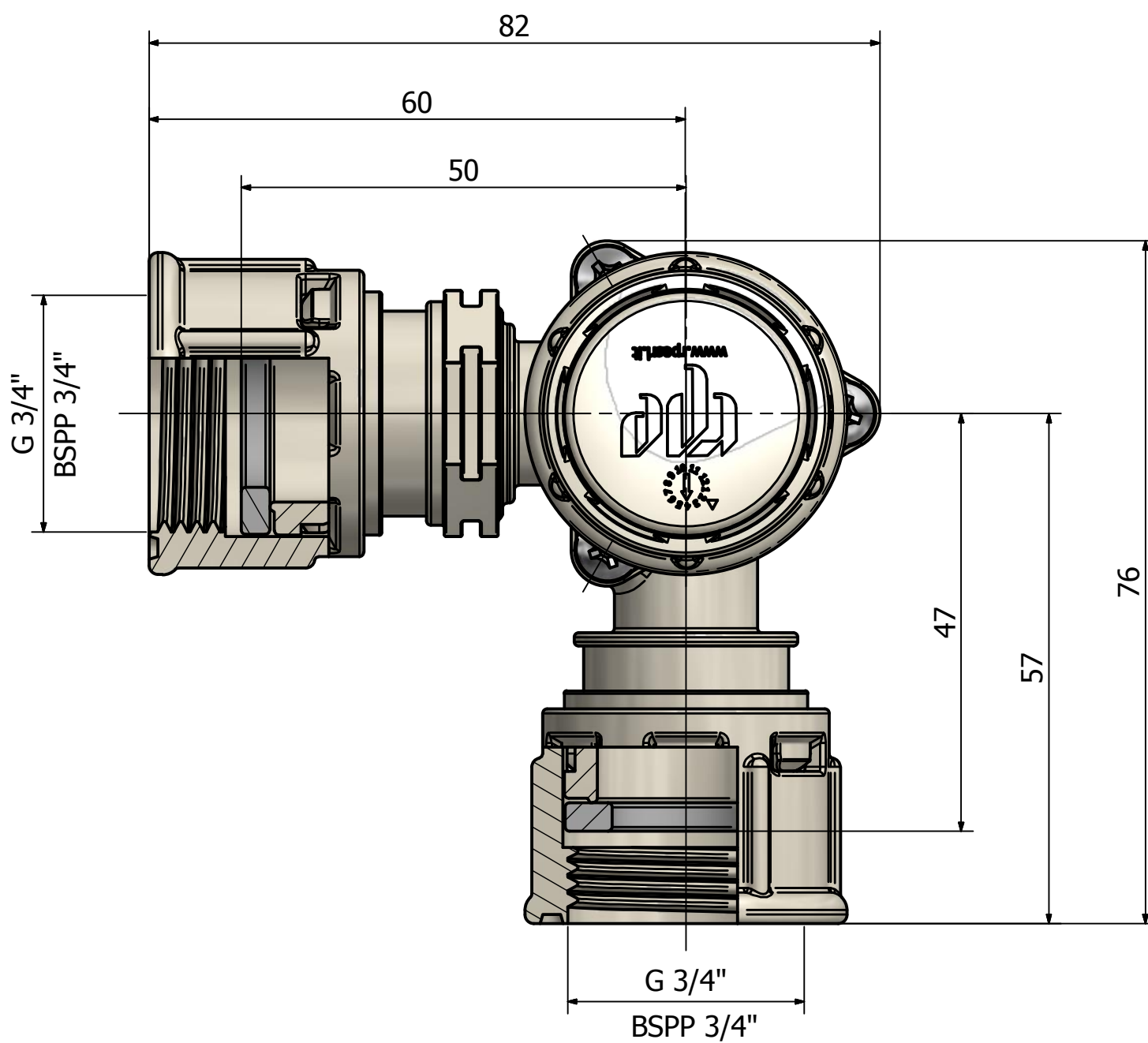


B

B

C

C



D

D

1

2

3

4

5

6

7

8

 <p>ELETTROVALVOLE IDRAULICHE SOLENOID VALVES Tel.: +39 0331 832515 Fax.: +39 0331 832501 www.rpesrl.it - info@rpesrl.it</p>	RVExxx0A3			Date: 22/10/2015
	Serie: RVE			Revisione: 0

R.P.E. s.r.l. si riserva la proprietà di questo disegno con divieto di riproduzione o vendita non autorizzata a terzi senza la sua autorizzazione.

1

2

3

4

5

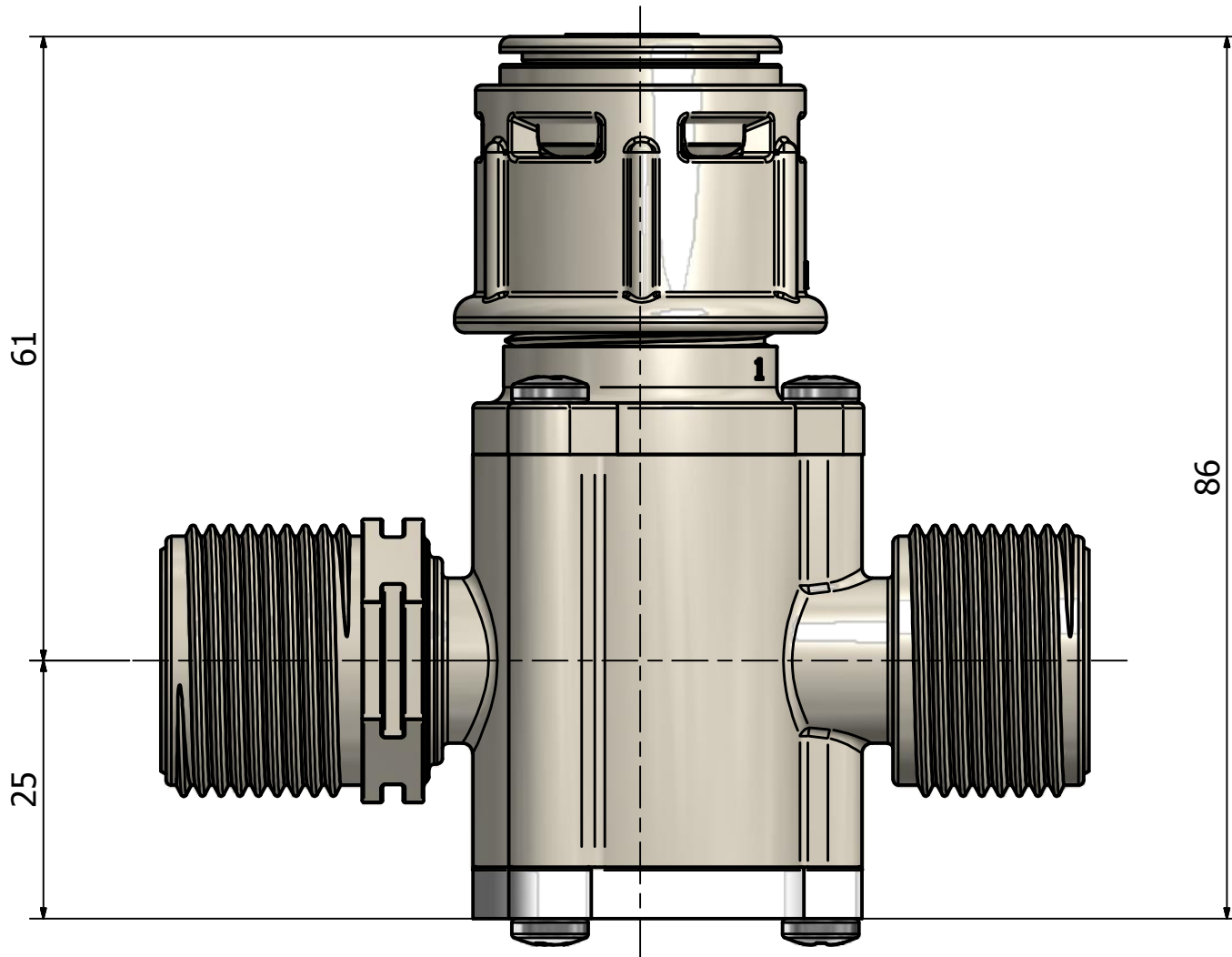
6

7

8

A

A

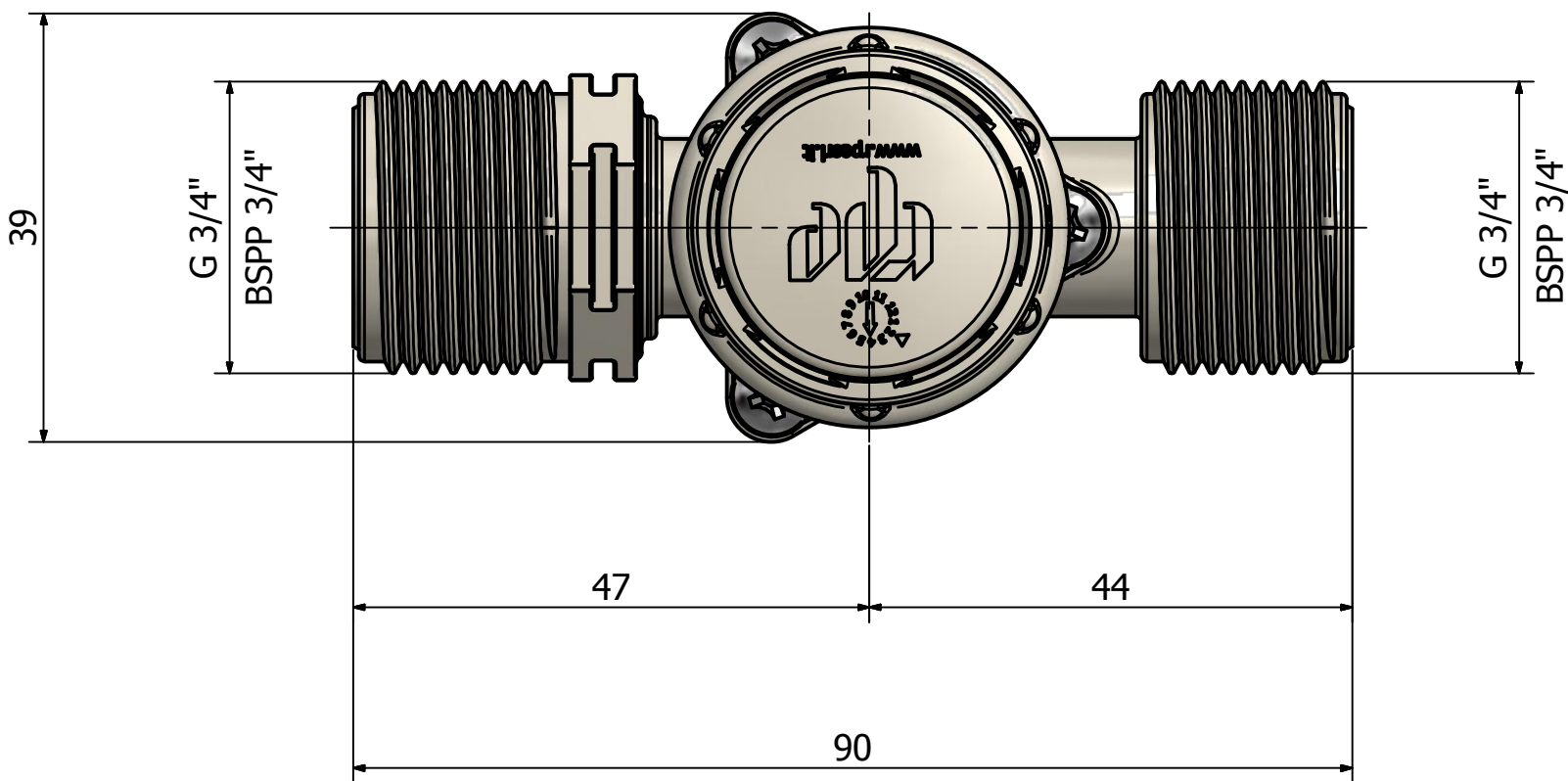


B

B

C

C



D

D

1

2

3

4

5

6

7

8

 <p>ELETTROVALVOLE IDRAULICHE SOLENOID VALVES Tel.: +39 0331 832515 Fax.: +39 0331 832501 www.rpesrl.it - info@rpesrl.it</p>	<p>RVExxx0B0</p>		<p>Data: 22/10/2015</p>
	<p>Serie: RVE</p>		<p>Revisione: 0</p>

R.P.E. s.r.l. si riserva la proprietà di questo disegno con divieto di riproduzione o vendita noto a terzi senza la sua autorizzazione.

1

2

3

4

5

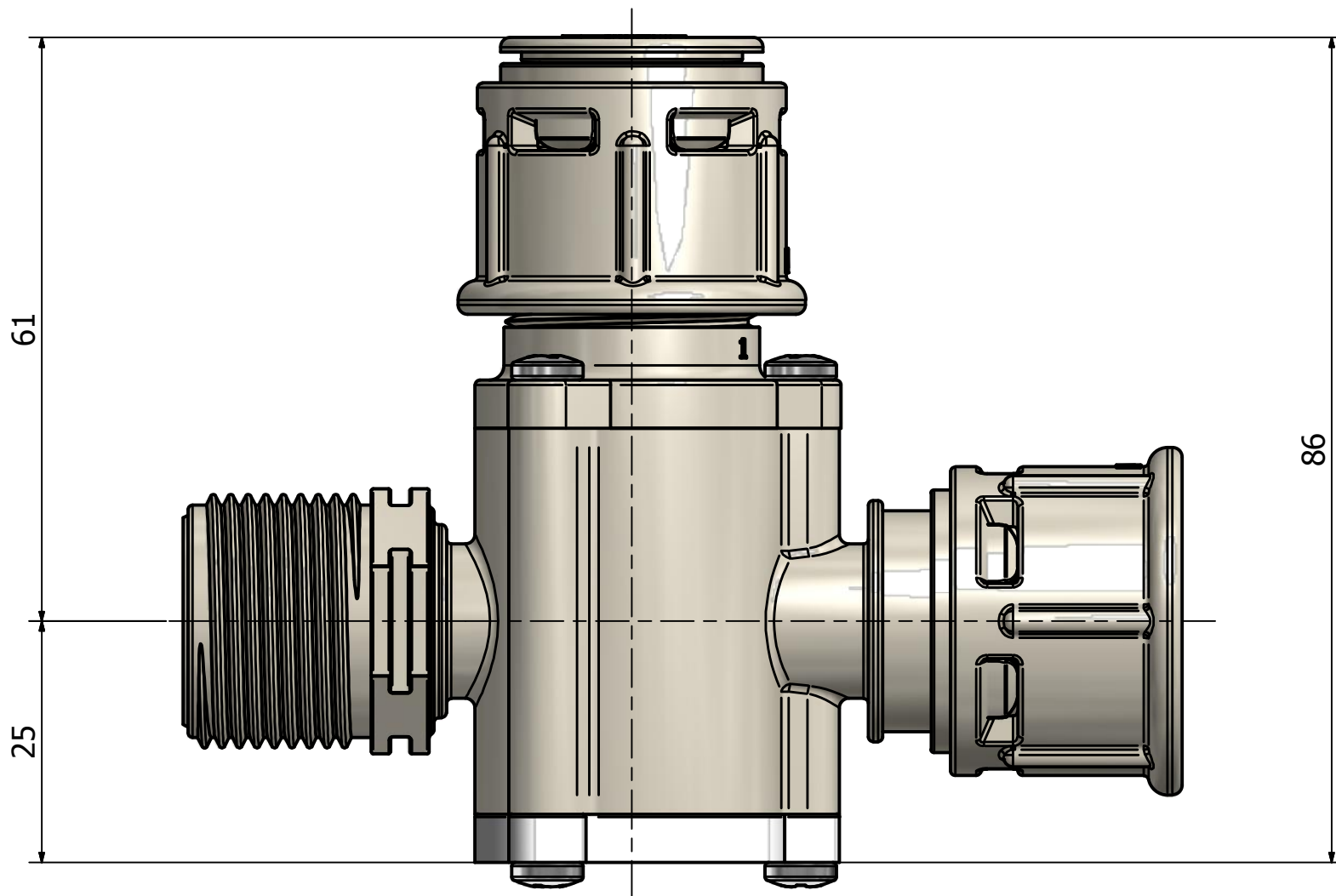
6

7

8

A

A

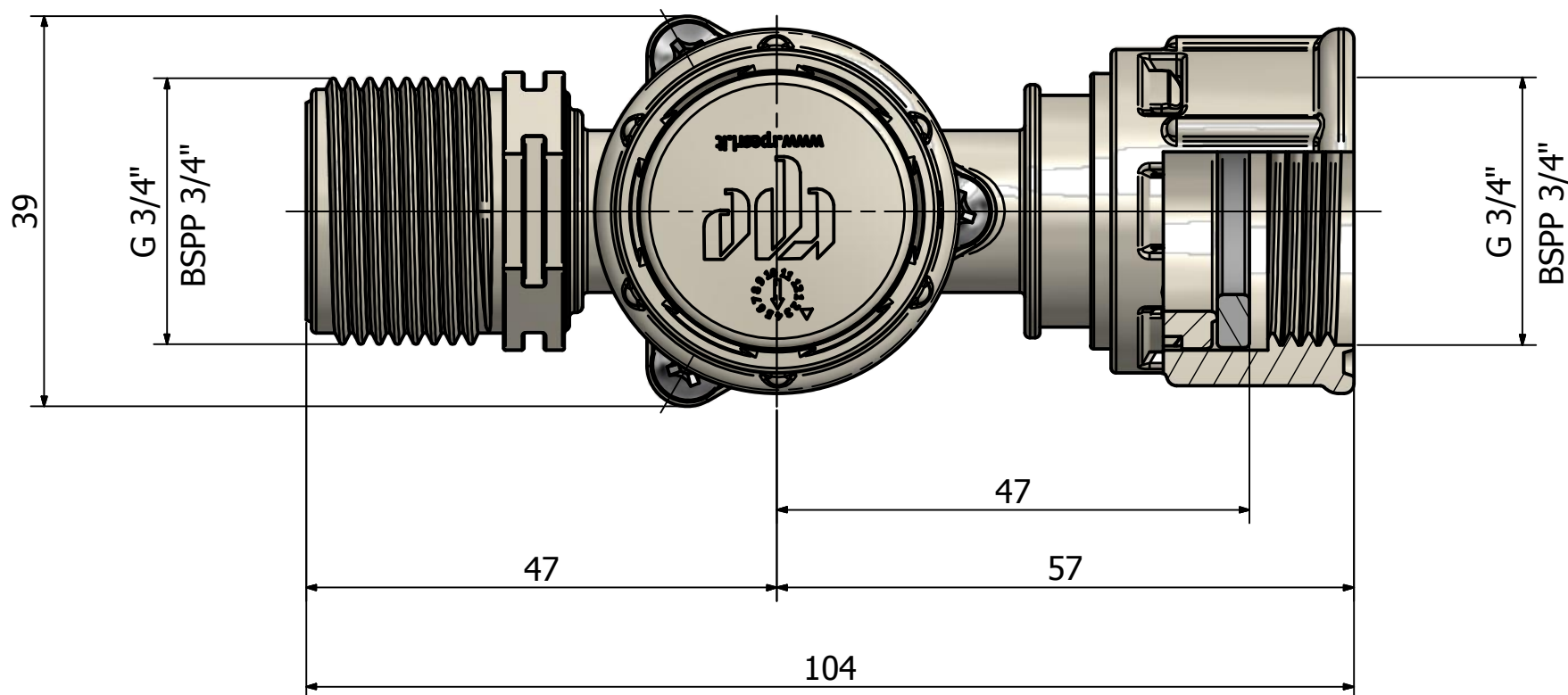


B

B

C

C



D

D

1

2

3

4

5

6

7

8

 <p>ELETTROVALVOLE IDRAULICHE SOLENOID VALVES Tel.: +39 0331 832515 Fax.: +39 0331 832501 www.rpe.it - info@rpe.it</p>	<p>RVExxx0B1</p>		<p>Data: 23/10/2015</p>
	<p>Serie: RVE</p>		<p>Revisione: 0</p>

R.P.E. s.r.l. si riserva la proprietà di questo disegno con divieto di riproduzione o vendita non autorizzata a terzi senza la sua autorizzazione.

1

2

3

4

5

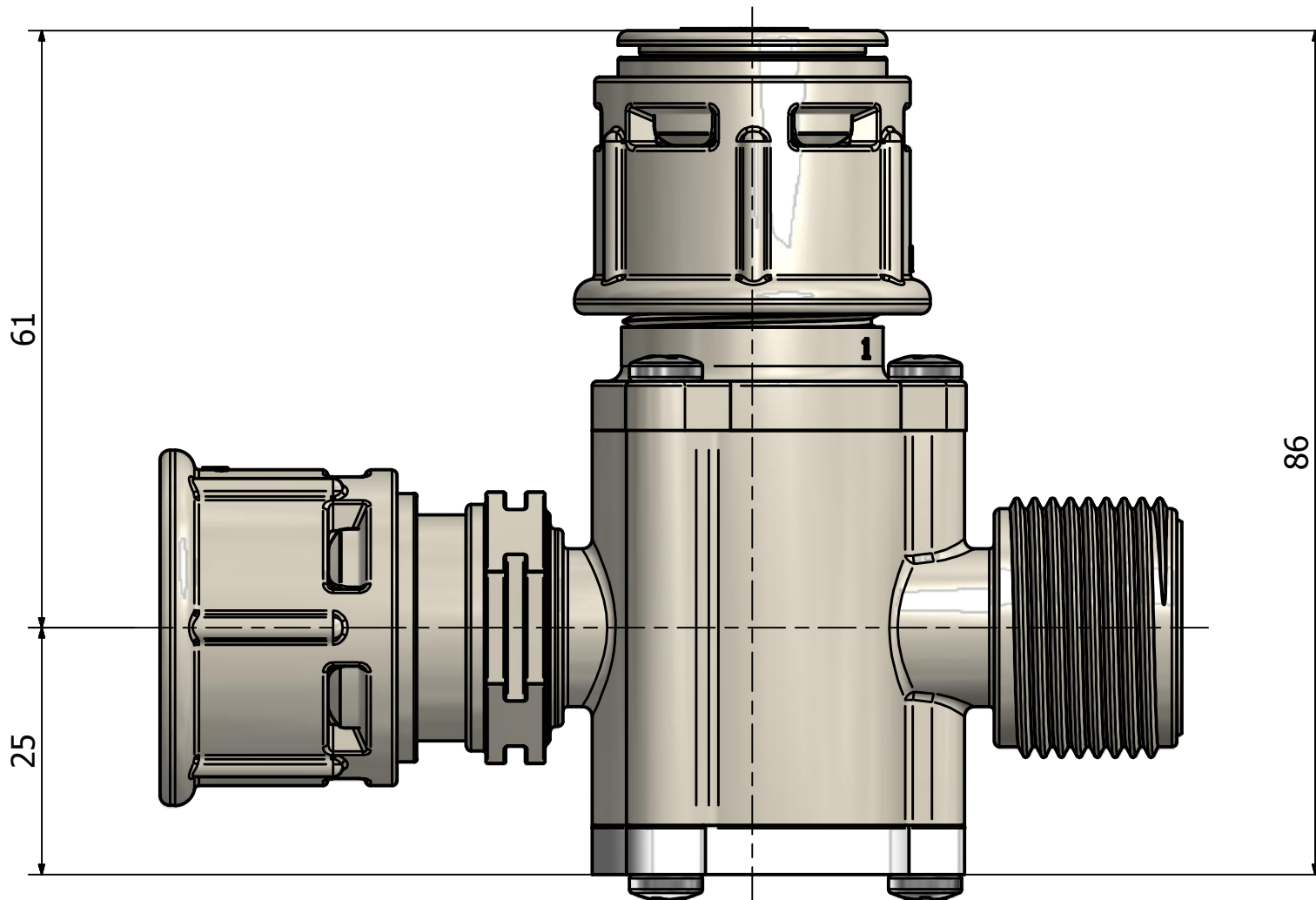
6

7

8

A

A

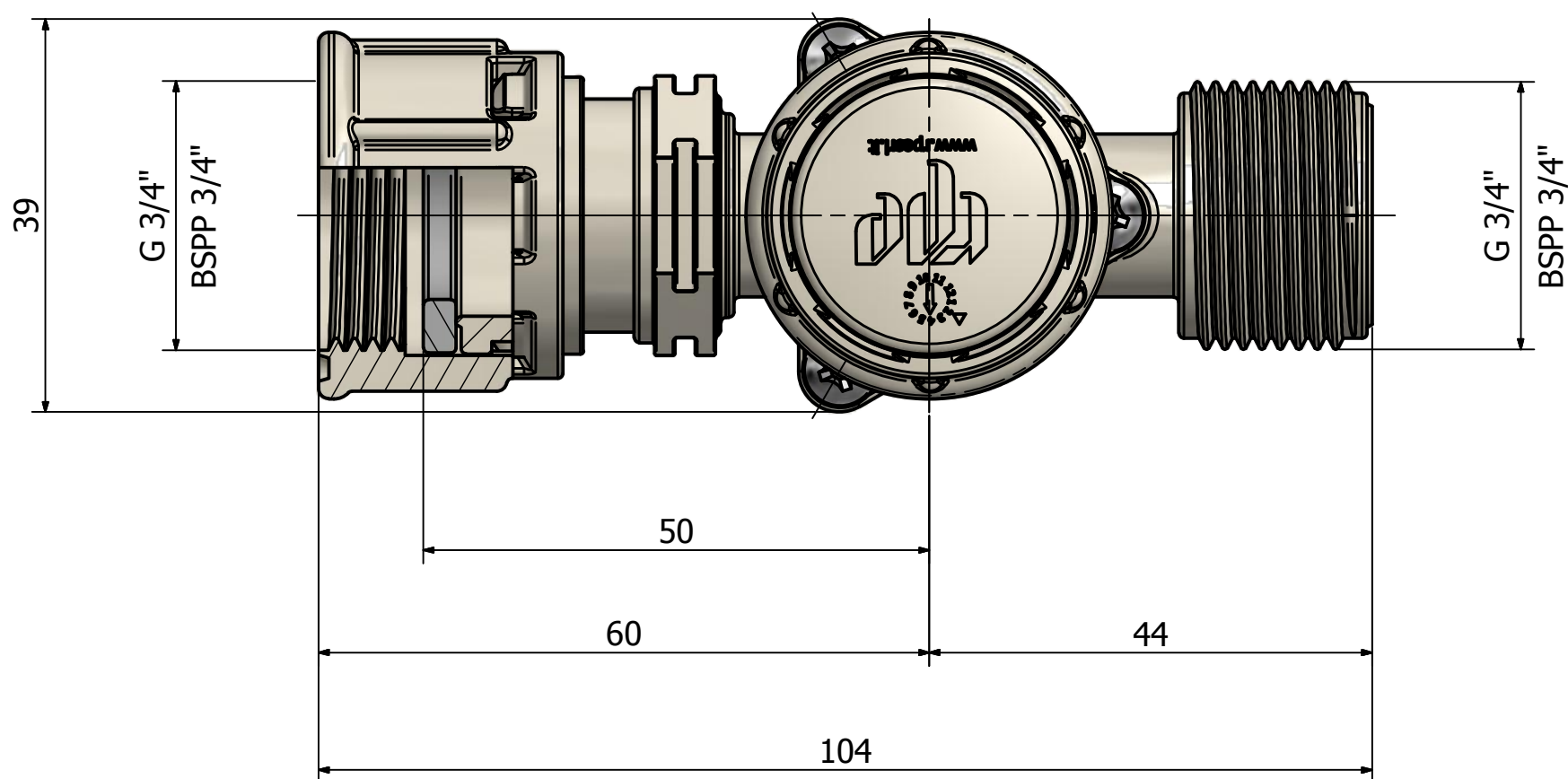


B

B

C

C



D

D

1

2

3

4

5

6

7

8

<p>ELETTROVALVOLE IDRAULICHE SOLENOID VALVES</p> <p>Tel.: +39 0331 832515 Fax: +39 0331 832501 www.rpesrl.it - info@rpesrl.it</p>	<p>RVExxx0B2</p>		<p>Data: 22/10/2015</p>
	<p>Serie: RVE</p>		<p>Revisione: 0</p>

R.P.E. s.r.l. si riserva la proprietà di questo disegno con divieto di riproduzione o vendita noto a terzi senza la sua autorizzazione.

1

2

3

4

5

6

7

8

A

A

61

86

25

B

B

C

C

39

G 3/4"
BSPP 3/4"

G 3/4"
BSPP 3/4"

50

47

60

57

117

D

D

 <p>ELETTROVALVOLE IDRAULICHE SOLENOID VALVES Tel.: +39 0331 832515 Fax.: +39 0331 832501 www.rpesrl.it - info@rpesrl.it</p>	<p>RVExxx0B3</p>		<p>Data: 22/10/2015</p>
	<p>Serie: RVE</p>		<p>Revisione: 0</p>

R.P.E. s.r.l. si riserva la proprietà di questo disegno con divieto di riproduzione o vendita non autorizzata.

1

2

3

4

5

6

7

8